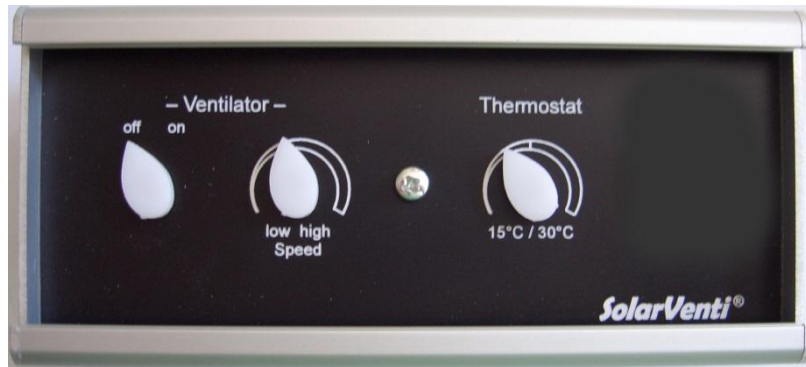


SolarVenti®



Komfortregler Typ 1

Bedienungs- und Montageanleitung



1. BEDIENUNG	1
1.1 Beschreibung	1
1.2 Funktionen	1
2. MONTAGE	2
2.1 Montageort festlegen	2
2.2 Regler montieren.....	2
3. FEHLERBEHEBUNG	3
4. ANWENDUNGSBEISPIELE	4
System 1: SolarVenti	4
System 2: SolarVenti mit Kühlfunktion.....	4
System 3: SolarVenti Kellerbelüftung mit Absaugset	5
System 4: SolarVenti mit zwei Ventilatoren im Parallelbetrieb.....	5
5. TECHNISCHE DATEN	6
6. Tipp	6

1. BEDIENUNG

1.1 Beschreibung

Der SolarVenti Komfortregler ist ein Solarregler, der speziell für die vielfältigen Anwendungsmöglichkeiten der leistungsstarken SolarVenti Modelle entwickelt wurde.

Über zwei Ausgänge können ein Ventilator (V1, Klemmen 2+3) und ein Alternativ-Ventilator (V2, Klemmen 4+4) betrieben werden. Je nach Anwendung können diese Ventilatoren unterschiedlich genutzt werden.

- Im Allgemeinen ist der Ventilator V1 der Zuluftventilator (solar erwärmte Frischluft) des SolarVenti Gerätes.
- Am Ausgang V1 (Ventilator) können, anwendungsabhängig, auch zwei Ventilatoren parallel aufgeschaltet werden (Kapitel „Anwendungsbeispiele“).
- Der Regler ist mit einer elektronischen „Booster-Funktion“ zur Verlängerung der Laufzeit der Ventilatoren ausgestattet.

Der Regler benötigt zum Betrieb keine externe Stromquelle. Die Spannungsversorgung geschieht durch das zum SolarVenti zugehörige Solarmodul. Der Komfortregler wird mit Gleichspannung betrieben. Die Bedienung erfolgt einfach durch Drehen der Einstell-Schalter.

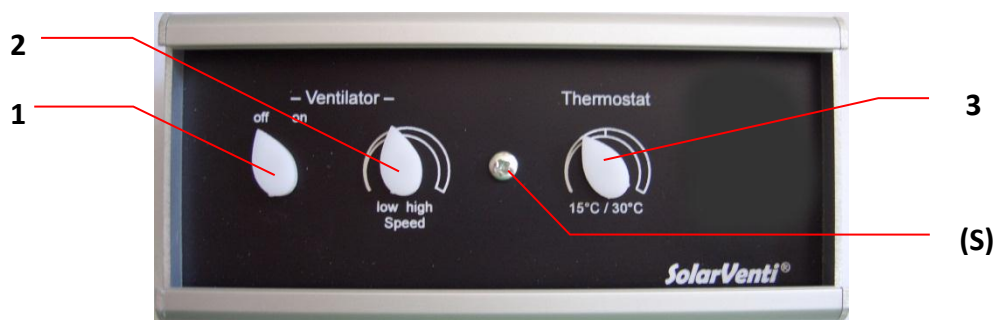


Abbildung 1: Bedienelemente des Komfortreglers

(S) = Befestigungsschraube für rückseitiges Gehäuseteil

1 = Ein/Aus Betriebsschalter (off/on)

2 = Ventilator Drehzahl (low-high Speed)

3 = Raumthermostat

Nicht sichtbar: Frontplatte aus Aluminium zum Aufschieben

1.2 Funktionen

Ein/Aus Betriebsschalter

Betriebsschalter zum Ein- oder Ausschalten des Gerätes. In der Stellung „off“ (= Aus) ist der SolarVenti komplett ohne Betrieb. In der Stellung „on“ (= An) ist der SolarVenti betriebsbereit.

Stellen Sie den SolarVenti nur aus, wenn Sie wirklich keinen Betrieb benötigen.

Ventilator Drehzahl (low/high Speed)

Mit dem Drehzahlregler kann die Geschwindigkeit (Drehzahl) des Ventilators stufenlos an die Bedürfnisse angepasst werden. In der Stellung „High“ (= Schnell, Drehschalter ganz rechts) hat der Ventilator die maximal mögliche Drehzahl, in der Stellung „low“ (= langsam, Drehschalter ganz links) ist die Drehzahl minimal. Die Drehzahl wirkt sich nur auf die Ventilatoren aus, die an die

Klemmen 2 und 3 angeschlossen sind. Im normalen SolarVenti Anwendungsfall ist das der Ventilator V1 zum Einblasen der solar erwärmten Zuluft.

Hinweise zur Einstellung:

- Mit Verringerung der Drehzahl steigt die Temperatur der Zuluft
- Bei maximaler Drehzahl ist der Belüftungseffekt (Frischlufteffekt) am höchsten
- Mit Verringerung der Drehzahl kann das Ventilatorgeräusch reduziert werden

Raumthermostat

Der Komfortregler hat einen im Gehäuse eingebauten Temperaturfühler, der als Raumthermostat funktioniert. Durch Verstellen des Drehschalters kann die Raumtemperatur eingestellt werden, bei der der Regler den SolarVenti abstellt, indem der Ventilator V1 (für die Zufuhr der warmen Frischluft) ausgeschaltet wird. Gleichzeitig wird ein zweiter Ausgang (Klemmen 4 und 5 an den rückseitigen Anschlüssen) freigeschaltet und die Spannung der Solarzelle auf diesen Ausgang gelegt. Damit ist der Betrieb eines alternativen Ventilators V2 möglich (Kapitel „Anwendungsbeispiele“). **Einstellbereich der Raumtemperatur: 15°C -30°**

2. MONTAGE

2.1 Montageort festlegen

Der Komfortregler sollte an einem gut zugänglichen Ort montiert werden. Wenn Sie die Funktion des Raumthermostats nutzen, bestimmen Sie vorerst den Referenzraum zur Messung der Raumtemperatur. Dort sollte der Regler montiert werden. Beachten Sie aber, dass dieser Raum auch von der erwärmten Zuluft des SolarVenti Gerätes gut durchströmt wird.

Für die Wahl des richtigen Ortes beachten Sie bitte auch folgende Kriterien:

- Der Regler ist nicht für den Betrieb im Außenbereich geeignet.
- Der Regler besitzt einen internen Temperatursensor. Um diesen zur Messung der Raumtemperatur zu nutzen, sollte der Regler im Referenzraum so montiert werden, dass kein direktes Sonnenlicht oder andere Wärmequellen den Sensor beeinflussen können.
- Montage in Feuchträumen vermeiden.
- Den Regler nicht direkt in den Zuluftstrom des Zuluftventilators setzen.

Sollte das im SolarVenti Set mitgelieferte Anschlusskabel nicht ausreichen, kann dieses einfach durch ein 3-adriges Elektrokabel (Querschnitt ca. 0,5 – 0,75mm²) verlängert werden. In unserer Preisliste bieten wir Ihnen ein geeignetes Kabel an.

2.2 Regler montieren

Befestigen Sie zuerst das Gehäuse Unterteil an dem Montageort. Dazu den Frontdeckel aufschieben und die mittige Schraube (S) lösen. Nun kann das rückseitige Gehäuseteil abgenommen werden und mit Schrauben am Montageort befestigt werden.

Nehmen Sie nun den elektrischen Anschluss vor. Das Solarmodul und die Ventilatoren werden rückseitig am Klemmblock auf der Platine angeschlossen. Der Klemmblock ist nummeriert von 1-7.

Zur korrekten Nummernbelegung der Anschlüsse am Klemmblock wählen Sie das passende System gemäß dem Kapitel „Anwendungsbeispiele“ aus.

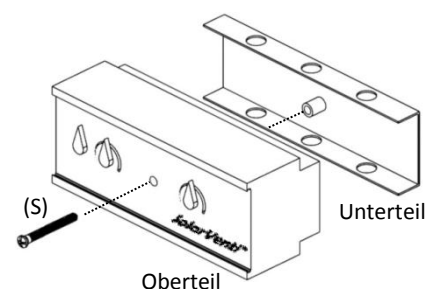


Abbildung 2: Gehäuse-Unterteil lösen



Abbildung 3: Rückseite mit Klemmblock

Hinweis: System 1 ist das Standardsystem zum Anschluss des Solarmoduls und des Zuluftventilators eines SolarVenti Gerätes.

Zum einfacheren Anschluss der Kabel kann der Klemmblock abgezogen werden.

- Wenn alle Anschlüsse vorgenommen sind, den Klemmblock wieder aufstecken (achten Sie auf einen festen Sitz des Klemmblocks)
- Gehäuse Oberteil auf das Unterteil stecken und mit Schraube (S) festziehen.
- Frontplatte aufschieben

Stellen Sie den Betriebsschalter auf „on“. Der Regler ist nun betriebsbereit und wird bei ausreichend Sonnenschein die angeschlossenen Ventilatoren starten. Stellen Sie nun ihre gewünschte Drehzahl und den Raumthermostaten ein.

3. FEHLERBEHEBUNG

Sollte Ihr SolarVenti bzw. ein angeschlossener Lüfter nicht funktionieren, führen Sie bitte eine kurze Fehleranalyse durch bevor Sie eine Reklamation anmelden. Meistens ist die Fehlerursache schnell gefunden. Nachfolgende Prüfung bitte der Reihe nach vornehmen:

1. Prüfen Sie, ob genügend Sonnenlicht auf die Solarzelle fällt (wichtigste Voraussetzung!)
2. Ist der Betriebsschalter auf „on“ gestellt?
3. Ist der Raumthermostat zu niedrig eingestellt? Temperatur auf Maximum einstellen.

Liegt der Fehler immer noch vor, prüfen Sie bitte wie folgt weiter:

4. Prüfen Sie die Farb- und Nummernzuordnung aller Anschlusskabel.
5. Prüfen Sie den festen Sitz des Klemmblocks, ggf. abziehen und wieder aufstecken.

Liegt der Fehler immer noch vor, prüfen Sie bitte wie folgt weiter:

6. Prüfen Sie alle Kabelwege vom Regler bis zum SolarVenti. Ist eventuell ein Kabel durchtrennt?
7. Am Klemmblock die Kabel lösen und braun und schwarz miteinander verdrillen. Nun ist der Regler überbrückt und der Ventilator V1 wird direkt von der Solarzelle mit Spannung versorgt.

Fall a)

Der Ventilator V1 läuft trotz überbrücktem Regler nicht. Melden Sie bitte eine Reklamation bei Ihrem Fachhändler an. Es liegt vermutlich ein Fehler am Solarmodul oder am Ventilator vor. Der Fachhändler wird Ihnen eine erweiterte Checkliste zur Fehleranalyse geben und im Reklamationsfall einen Garantieanspruch anmelden.

Fall b)

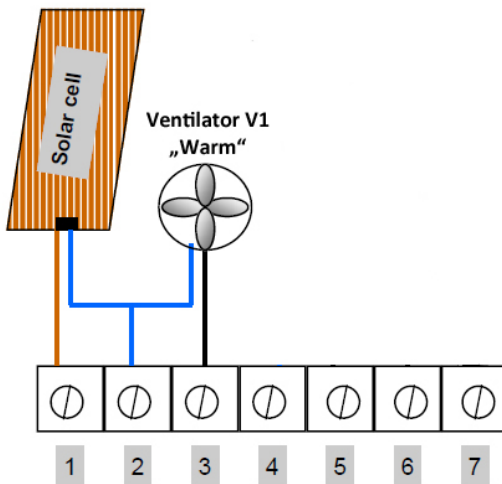
Der Ventilator V1 läuft bei überbrücktem Regler. Es liegt vermutlich ein Fehler am Regler vor. Melden Sie bitte eine Reklamation bei Ihrem Fachhändler an. Der Fachhändler wird einen Garantieanspruch anmelden.

Für einen Garantieanspruch wenden Sie sich bitte in jedem Fall an Ihren Fachhändler. Unsere Garantiebedingungen erhalten Sie auch im Internet unter www.solarventi.de

4. ANWENDUNGSBEISPIELE

System 1: SolarVenti

Standard System zum Anschluss eines SolarVenti Gerätes. Der Komfortregler steuert den Ventilator V1 des SolarVenti. Das Gebäude wird belüftet, entfeuchtet und erwärmt. Der Raumthermostat wird nur zum Abschalten des SolarVenti bei Übertemperaturen im Referenzraum benutzt.



Kabel von dem Solarmodul und dem Ventilator V1:

Klemme 1 = Braun

Klemme 2 = Blau

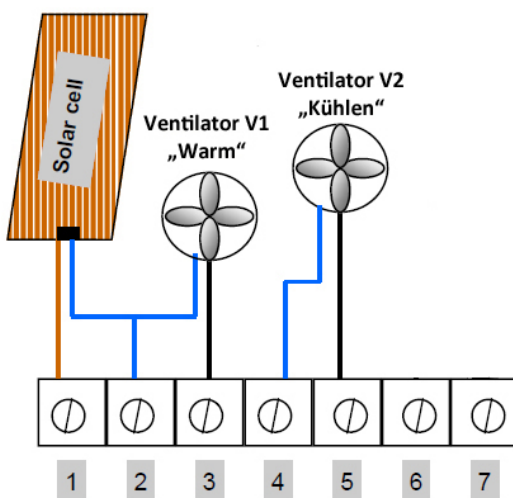
Klemme 3 = Schwarz

Klemmen 4 bis 7 nicht belegen!

System 2: SolarVenti mit Kühlfunktion

Zusätzlich zur Belüftung/Entfeuchtung/Erwärmung durch den SolarVenti soll ein zweiter Ventilator geschaltet werden, wenn der Referenzraum zu warm geworden ist.

Der Raumthermostat schaltet bei Erreichen der eingestellten Raumtemperatur den Hauptventilator V1 des SolarVenti Gerätes ab und aktiviert an den Klemmen 4+5 den Ventilator V2. Der Ventilator V2 befördert Luft von der Schattenseite des Gebäudes in den Raum. Die Zuluft wird nicht solar erwärmt und ist auf der Schattenseite kühler. Es kommt zu einer Abkühlung des Raumes. Ist der Raum unter die eingestellte Raumtemperatur abgekühlt, schaltet der Regler automatisch wieder den SolarVenti ein und den Ventilator V2 ab.



Kabel von dem Solarmodul und dem Ventilator V1:

Klemme 1 = Braun

Klemme 2 = Blau

Klemme 3 = Schwarz

Kabel vom Ventilator V2 (Kühlfunktion):

Klemme 4 = Blau

Klemme 5 = Schwarz

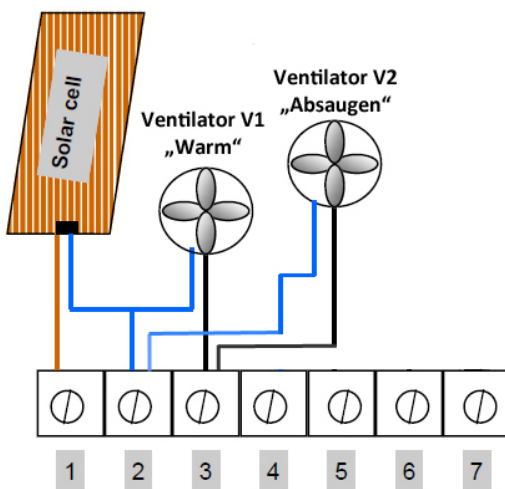
Klemmen 6+7 nicht belegen!

System 3: SolarVenti Kellerbelüftung mit Absaugset

Beim SolarVenti Keller-Set wird neben dem Ventilator V1 zur Kellerbelüftung ein zweiter Ventilator V2 (aus dem Absaugset) parallel zum Ventilator V1 geschaltet. Der Ventilator V1 bläst warme Frischluft in den Keller, der Ventilator V2 saugt feuchte, kältere Kellerluft aus dem Keller ab.

Wichtig: Beide Ventilatoren werden an die Klemmen 2+3 gelegt.

Der Raumthermostat wird nur zum Abschalten des SolarVenti bei Übertemperaturen im Referenzraum des Kellers benutzt.



Kabel von dem Solarmodul und dem Ventilator V1:

Klemme 1 = Braun

Klemme 2 = Blau

Klemme 3 = Schwarz

Kabel vom Ventilator V2 (Absaugen):

Klemme 2 = Blau

Klemme 3 = Schwarz

Klemmen 4 bis 7 nicht belegen!

Einstellhinweis für Kellerbelüftung:

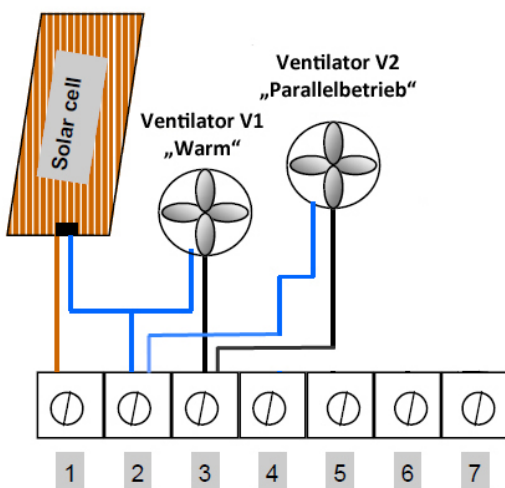
Drehzahl möglichst auf maximale Position einstellen, um einen hohen Belüftungs- und Absaugeffekt sicher zu stellen.

System 4: SolarVenti mit zwei Ventilatoren im Parallelbetrieb

Der Betrieb von zwei Ventilatoren parallel an den Klemmen 2+3 kann bei verschiedenen Anwendungen die Funktion des SolarVenti unterstützen.

Beispiele:

- Verstärkung des Belüftungseffektes bei langen Luftverteilsystemen. Beide Ventilatoren werden zum Einblasen der Luft genutzt.
- Aufteilung der Luftverteilung auf zwei Räume. Beide Ventilatoren werden zum Einblasen der Luft genutzt.
- Belüftung über mehr als ein Geschoß. Ventilator V2 wird als Absaugventilator eingesetzt.
- Belüftung von zusammenhängenden Räumen, in denen eine „geführte“ Luftverteilung in Form einer Zwangsdurchströmung erforderlich ist. Ventilator V2 wird als Absaugventilator eingesetzt.



Kabel von dem Solarmodul und dem Ventilator V1:

Klemme 1 = Braun

Klemme 2 = Blau

Klemme 3 = Schwarz

Kabel vom Ventilator V2 (Parallelbetrieb):

Klemme 2 = Blau

Klemme 3 = Schwarz

Klemmen 4 bis 7 nicht belegen!

5. TECHNISCHE DATEN

Hersteller	SolarVenti A/S Dänemark
Abmessungen in mm (B x H x T)	155 x 60 x 45
Gehäuse	Material: Aluminium
Garantiezeiten	2 Jahre Produktgarantie (Herstellergarantie)
Bezeichnung	Komfortregler Typ 1
Betriebsschalter Ein/Aus	ja
Drehzahlregelung für Ventilator	ja
Raumthermostat	Ja (15°-30°C)
Anzahl Ventilatoren maximal	2 Stück im Alternativbetrieb oder 2 Stück im Parallelbetrieb (nur Klemme 2+3)
Maximale Leistung Solarmodule	36 Watt (Klemme 1+2)
Maximale Leistung Ventilator V1	6,4 Watt (Klemme 2+3), bis zu zwei Ventilatoren parallel
Maximale Leistung Ventilator V2	6,4 Watt (Klemme 4+5)
Booster Funktion	Ja
Startspannung Ventilator Betrieb	ca. 13,4 – 13,8 Volt

6. Tipp

So reinigen Sie das Solarabsorber-Material aus Polyestervlies besonders effektiv:

- Schalten Sie gelegentlich im Sommer bei gutem Sonnenschein den Solarregler aus (Betriebsschalter = „off“)
- Die hohen Temperaturen (über 70°C) im Solarabsorber zersetzen organische Stoffe im Polyestervlies – ein effektiver Selbstreinigungseffekt!